

Mistral

Constructeur

Innover pour simplifier !

Ligne Confort
Comfort Line

Fontaines Réseau
Drinking fountains

Evopure, Evoplus & Evopure TT

Ergonomie et sécurité
Ergonomy and security





Evopure & Evoplus

Spécialement conçue pour les bureaux, cette gamme de fontaines branchées sur le réseau d'eau de ville avec vidange interne, s'intègre facilement dans votre environnement.

Especially designed for offices, this range of water coolers connected to the mains water supply with internal draining suits perfectly your environment.



Réfrigération

- > Système à détente directe à banc de glace.
- > Circuits de réfrigération et de distribution d'eau indépendants.
- > Compresseur hermétique.
- > Condenseur statique.
- > Gaz R134 A sans CFC.

Refrigeration

- > Direct chilled with ice bank system.
- > Separated refrigeration circuit and water circuit.
- > Airtight compressor.
- > Static condenser.
- > R134 A gas without CFC's.

Carrosserie

- > Côtés vinyle gris, plateau et façade gris.
- > Roulettes de transport.
- > Pieds vérin réglables.

Body

- > Grey vinyl sides, grey top and front panels.
- > Wheels for transport.
- > Adjustable feet.

Sécurité active

- > Contrôle de niveau du bac récupérateur signalé par voyant lumineux avec sécurité de mise hors-service en cas de trop-plein.
- > Contrôle du niveau d'usure du filtre signalé par voyant lumineux.

Complete Security

- > Drip-tray with indicator light and security that puts the cooler out of order in case of overflow.
- > Filter replacement control with indicator light.

EVOPURE ou EVOPLUS EF-ET : eau froide & tempérée

- > Une sortie eau fraîche et une sortie eau tempérée avec protection sanitaire.

EVOPURE or EVOPLUS EF-ET : cold & cook water

- > Cold and cook water taps with sanitary protection.

EVOPURE ou EVOPLUS EF-EC : eau froide & chaude

- > Une sortie eau fraîche et une sortie eau chaude avec protection sanitaire.
- > Sortie eau chaude sécurisée.
- > Chauffe-eau et résistance inox 700 W.

EVOPURE or EVOPLUS EF-EC : cold & hot water

- > Cold and hot water taps with sanitary protection.
- > Hot water tap with anti-burn device.
- > Stainless steel water heater and 700 W resistance.

EVOPURE ou EVOPLUS EF-EG : eau froide & gazeuse

- > Une sortie eau fraîche et une sortie eau gazeuse avec protection sanitaire.

EVOPURE or EVOPLUS EF-EG : cold & sparkling water

- > Cold and sparkling water taps with sanitary protection.

Les + EVOPURE

- > Distributeur de gobelets intégré : Capacité : 100 gobelets.
- > Couleurs : bleu outremer, noir ou gris.
- > Built-in cup dispenser : Capacity : 100 cups.
- > Colors : dark blue, black or grey.

Les + EVOPLUS

- > Compartiment de rangement avec porte équipée d'une serrure.
- > Vidange interne : bac récupérateur d'eau de 5 litres avec mise hors service en cas de trop plein.
- > Prise électrique intégrée pour branchement d'un appareil électroménager.
- > Lockable storage cabinet.
- > Internal draining : 5 litres drip-tray container with automatic water cut-off system to prevent overflow.
- > Integrated electric plug to plug in household appliance.



Evopure TT

Petite mais tout aussi efficace que le modèle sur pied, cette fontaine à poser bénéficie également d'une vidange interne.

As efficient as the floor standing model, this table top water cooler also benefits of an internal draining.



Les + EVOPURE TT

- > Accès direct au filtre par le plateau.
- > Direct access to the filter from the top.

SORTIE EAU EN BASSE TENSION 24 V
24V LOW TENSION WATER OUTLET



Réfrigération

- > Système à détente directe à banc de glace.
- > Circuits de réfrigération et de distribution d'eau indépendants.
- > Compresseur hermétique.
- > Condenseur ventilé.
- > Gaz R134 A sans CFC.

Carrosserie

- > Côtés inox, plateau et façade gris.
- > Pieds vérin réglables.

Sécurité active

- > Contrôle de niveau du bac récupérateur signalé par voyant lumineux avec sécurité de mise hors-service en cas de trop-plein.
- > Contrôle du niveau d'usure du filtre signalé par voyant lumineux.

Refrigeration

- > Direct chilled with ice bank system.
- > Separated refrigeration circuit and water circuit.
- > Airtight compressor.
- > Ventilated condenser.
- > R134 A gas without CFC's.

Body

- > Stainless steel sides, grey top and front panels.
- > Adjustable feet.

Complete Security

- > Drip-tray level control with indicator light and security that puts the cooler out of order in case of overflow.
- > Filter replacement control with indicator light.

EVOPURE TT EF-ET eau froide & tempérée

- > Une sortie eau fraîche et une sortie eau tempérée avec protection sanitaire.

EVOPURE TT EF-EC eau froide & chaude

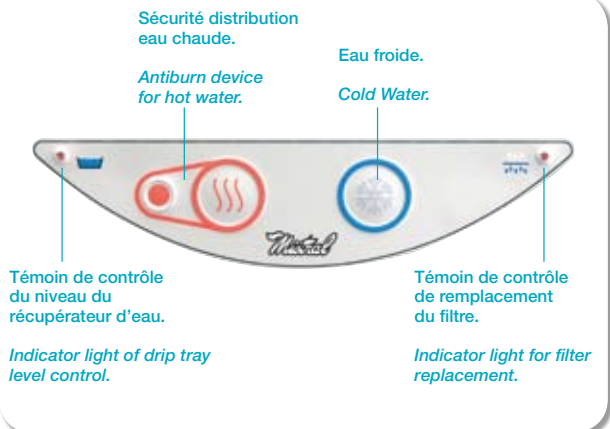
- > Une sortie eau fraîche et une sortie eau chaude avec protection sanitaire.
- > Sortie eau chaude sécurisée.
- > Chauffe-eau et résistance inox 700 W.

EVOPURE TT EF-ET cold & cook water

- > Cold and cook water taps with sanitary protection.

EVOPURE TT EF-EC cold & hot water

- > Cold and hot water taps with sanitary protection.
- > Hot water tap with anti-burn device.
- > Stainless steel water heater and 700 W resistance.



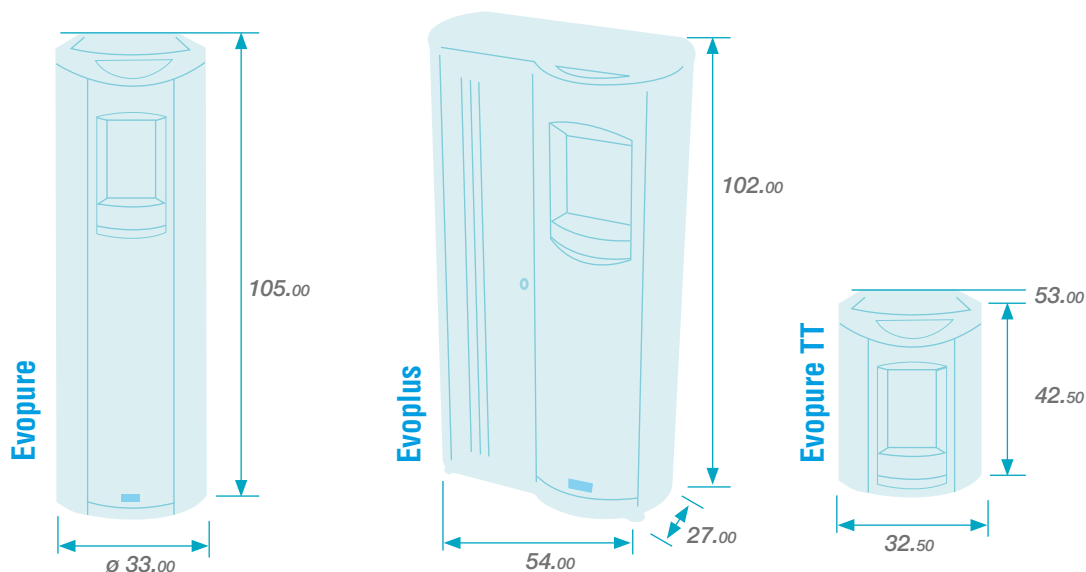
Options & Accessoires

- Filtre triple action Filtropure 5000 : une première filtration retient les impuretés en suspension dans l'eau, le charbon lutte contre les goûts et les odeurs, le polyphosphate empêche le calcaire de se fixer aux parois. Capacité de traitement 5000l.
- Bonbonne de gaz jetable (CO² : 600g). Capacité : 100l d'eau très fortement gazeuse / 150l d'eau légèrement gazeuse.
- Distributeur de gobelets pour Evopure TT et Evoplus.
- Récupérateur de gobelets usagés.
- Vanne de sécurité coupant mécaniquement l'arrivée d'eau en cas de fuite.
- Version Inox : côtés inox pour Evopure.
- Vidange externe.
- Filtropure 5000 triple action filter : a first filtration retains any suspended impurities in the water, carbon removes any bad taste and smell, polyphosphate prevents scale from attaching to the walls. Treatment capacity 5000l.
- Disposable gas bottle (CO² : 600g). Capacity : 100l of very sparkling water / 150l of slightly sparkling water.
- Cup dispenser for Evopure TT and Evoplus.
- Recuperator for used cups.
- Security valve with mechanical water cut off in case of leak.
- Stainless steel version : stainless steel sides for Evopure.
- External draining.



EVOPURE, EVOPLUS, EVOPURE TT **Caractéristiques**

EVOPURE, EVOPLUS, EVOPURE TT **Characteristics**



EVOPURE

		Evopure			Evoplus			Evopure tt	
		EF-ET	EF-EC	EF-EG	EF-ET	EF-EC	EF-EG	EF-ET	EF-EC
Débit eau froide <i>Cold water production</i>	L/h USG/h	20			20			20	
Débit eau chaude <i>Hot water production</i>	verre/h cup/h	-	60	-	-	60	-	60	
Température entrée d'eau <i>Inlet temperature water</i>	C° F°	15/20 59/68			15/20 59/68			15/20 59/68	
Température sortie d'eau <i>Outlet temperature water</i>	C° F°	6/12 43/53			6/12 43/53			6/12 43/53	
Compresseur hermétique <i>Airtight compressor</i>		1/8 220-240V / 50-60 Hz			1/8 220-240V / 50-60 Hz			1/8 220-240V / 50-60 Hz	
Chauffe eau inox <i>Stainless steel water heater</i>	L	-	1	-	-	1	-	1	
Poids <i>Weight</i>	kg	21	22	27	29	30	35	22	23



Eau froide
Cold water



Eau gazeuse
Sparkling water



Eau chaude
Hot water



Détente directe à banc de glace
Direct chilled with ice bank system



Eau tempérée
Cook water

 Bleu/Blue

 Inox/Stainless steel

 Noir/Black

 Gris/Grey



MINISTÈRE
DE LA SANTÉ
conforme à la
circulaire
N° 83159

ENSEMBLE
FRIGORIFIQUE
GARANTI
2 ANS

REFRIGERATION
SYSTEM
GUARANTEED
FOR 2 YEARS



Mistral
Constructeur

Siège :
2, avenue Ambroise Croizat - Z.I du bois de l'Épine
91031 Evry Cedex - France
Tel. +33 (0)1.60.79.37.61 - Fax. +33 (0)1.60.79.18.26
info@mistralcoolers.com - www.mistralcoolers.com